



Bruksanvisning

Tiger bjelkeklemme BCF



Innholdsfortegnelse

Side	Punkt	Innhold
2	1.0	Samsvarserklæring
2	2.0	Generelt
2	3.0	Tekniske data
2	4.0	Begrensninger ved bruk
3	5.0	Før redskapet tas i bruk første gang
3	6.0	Kontroll av redskapet før og etter bruk
3	7.0	Montering
4	8.0	Sikkerhet
4	9.0	Merking
4	10.0	Oppbevaring og vedlikehold
4	11.0	Periodisk kontroll
5	12.0	Kontaktinformasjon



Bruksanvisning

Tiger bjelkeklemme BCF



1. Samsvarserklæring

Vi bekrefter herved at utstyret samsvarer med de grunnleggende kravene til helse og sikkerhet i forskrift om maskiner, bestillingsnummer 522. Samsvarserklæringen er ugyldig hvis utstyret endres eller brukes på en annen måte enn det er ment for, uten (etter) først å ha konsultert oss og fått godkjenning for dette. Tiger bjelkeklemme BCF tilfredsstillter kravene i EN 13155 og AS4991.

Sikkerhetsfaktor: 4

Anvendt statistisk prøvingsfaktor: 2

2.0 Generelt

Tiger BCF bjelkeklemmer er ment å benyttes som et midlertidig opphengspunkt for løfte eller trekkeoperasjoner. Alt arbeid med løfteredskap kan potensielt innebære fare for liv og helse ved feil bruk. Det er derfor viktig at personer som er involvert i løfteoperasjoner innehar tilstrekkelig opplæring og kompetanse til å utføre den aktuelle operasjonen på en trygg og sikker måte. Det skal kun brukes løfteredskap med gyldig sertifikat. Et løfteredskap må alltid inspiseres både før og etter bruk, blant annet for å avdekke eventuelle skader som har oppstått. Alle redskaper skal kontrolleres av sakkyndig virksomhet minimum hver 12. måned.



Tiger

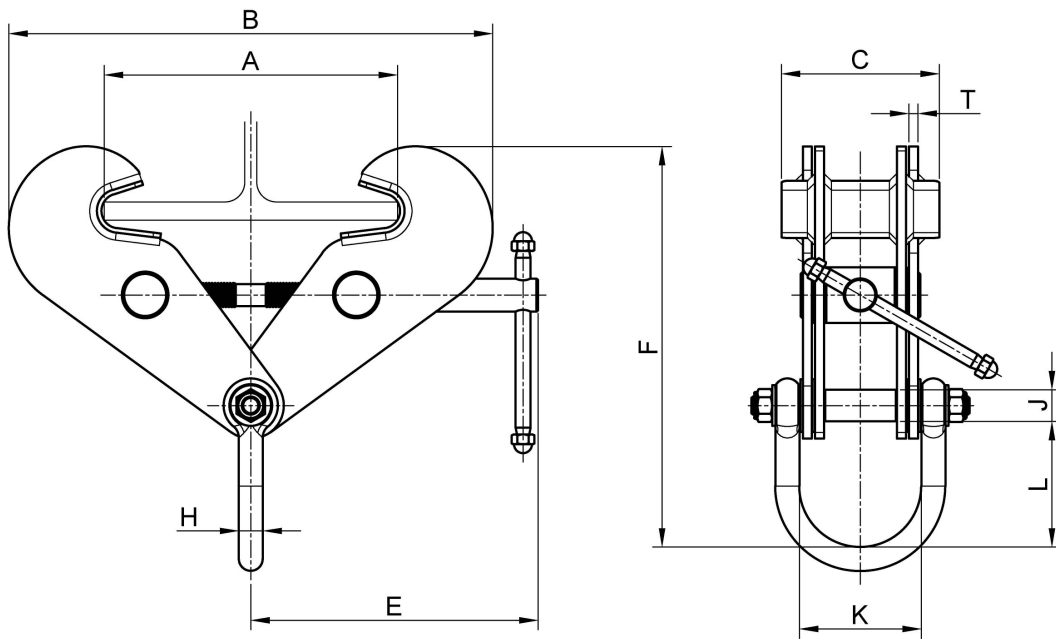
Bruksanvisning

Tiger bjelkeklemme BCF

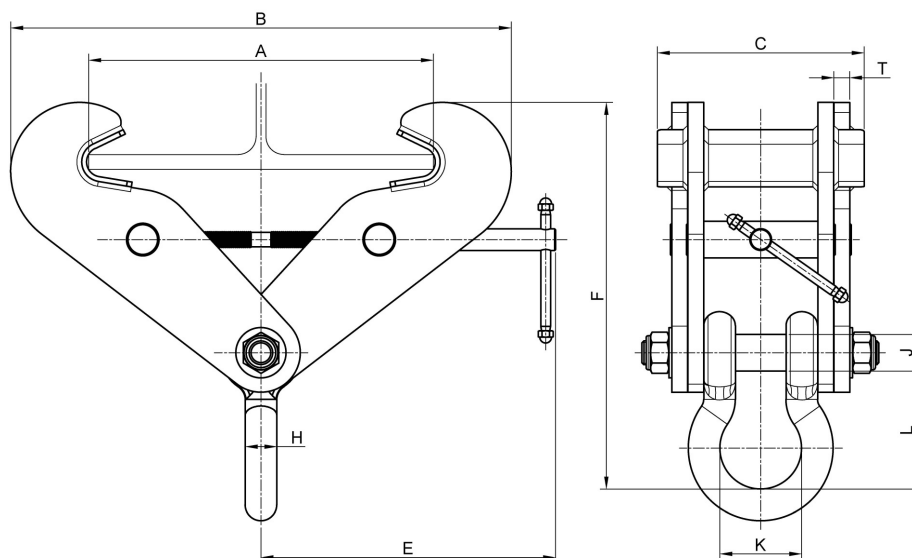


3.0 Tekniske data

1t-5t



10t





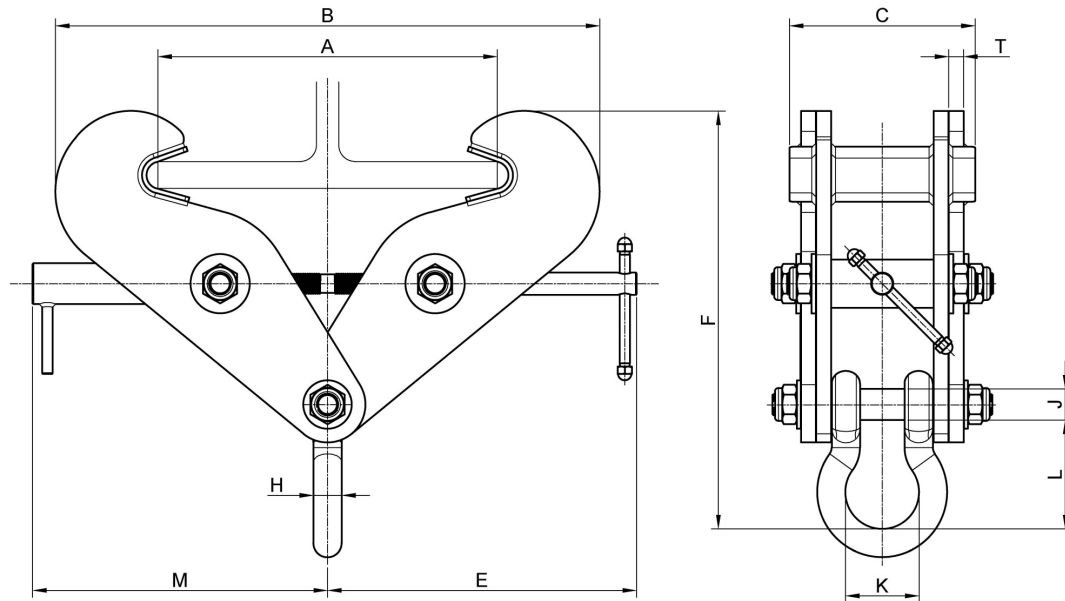
Tiger

Bruksanvisning

Tiger bjelkeklemme BCF



15t



Artikkelnummer	Kapasitet (tonn)	Dimensjoner (mm)										Vekt (kg)
		A	B	C	E	F	H	ØJ	K	L	T	
0241012	1	75-195	206-321	105	190	257-230	16	Ø21	80	83,5	6	5,5
0241014	2	75-195	206-321	105	190	268-240	18	Ø21	88	94,5	8	6,5
0241016	3	100-350	223-472	140	270	364-300	22	Ø27	110	105,5	10	12,0
0241018	3	75-190	216-325	140	190	267-236	22	Ø27	110	105,5	10	9,5
0241020	5	100-310	223-433	140	270	370-321	27	Ø27	124	111	12	14,5
0241022	5	75-190	216-325	140	190	272-241	27	Ø27	124	111	12	11,0
0241024	10	120-350	282-508	210	314	460-389	32	Ø37	83	120	16	26,5
0241026	15	203-457	463-457	250	416	644-558	38	Ø43,5	99	146	20	76,0



Bruksanvisning

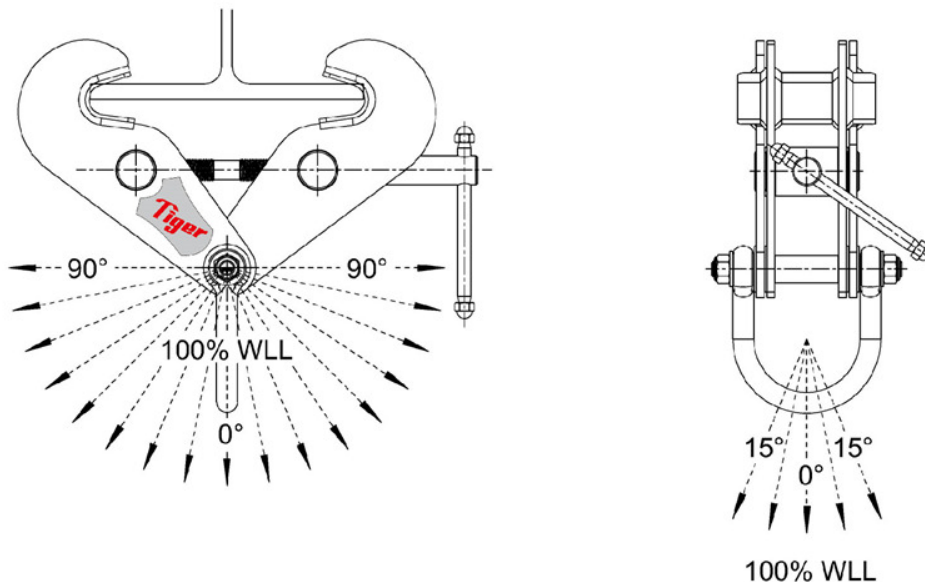
Tiger bjelkeklemme BCF



4.0 Begrensninger ved bruk

Det er viktig å være klar over følgende temperaturbegrensninger:
Tiger BCF kan brukes mellom -50° og $+50^{\circ}$ C uten tap av styrkeegenskaper.

Bjelkeklemmen kan brukes opp til 90° i den horisontale aksene og opp til 15° ut av senterlinjen i den vertikale aksene uten tap av styrkeegenskaper, slik som vist i figuren under. (Dette gjelder kun for bruk i overliggende bjelker, ikke hvis bjelkeklemmene brukes i løfteåk). Det anbefales at det alltid utføres strukturberegninger av bjelker før man bruker disse.



5.0 Før redskapet tas i bruk første gang

Før redskapet tas i bruk første gang, kontroller følgende:

- ✓ at redskapet er nøyaktig som bestilt.
- ✓ at gyldig sertifikat er tilgjengelig.
- ✓ at ID-merking og tillatt maksimal arbeidsbelastning samsvarer med sertifikatet.
- ✓ at redskapet er tilpasset løfteoperasjonen.



Bruksanvisning

Tiger bjelkeklemme BCF



6.0 Kontroll av redskapet før og etter bruk

Det er viktig at redskapet alltid kontrolleres både før og etter bruk. Sjekk følgende spesielt nøye:

- ✓ at redskapet er tilpasset løfteoperasjonen (før bruk).
- ✓ at gyldig sertifikat er tilgjengelig.
- ✓ at redskapets merking er godt synlig.
- ✓ at redskapet er fritt for deformasjoner eller skader.
- ✓ deformasjon og slitasje på kjever.
- ✓ varmeskader, for eksempel som følge av sveisesprut.

7.0 Montering

Pass på at klemmen er designet for den bjelkebredden du skal bruke den til.

1. For å åpne klemmen, vri håndtaket mot klokken.
2. For å lukke klemmen, vri håndtaket med klokken.

8.0 Sikkerhet

- ✓ Sørg alltid for at justeringsarmen er tilstrekkelig skrudd til (for hånd) før klemmen belastes.
- ✓ Overskrid aldri oppgitt maksimal tillatt arbeidsbelastning (WLL).
- ✓ Stå eller gå aldri under hengende last. Gjør også dine kolleger oppmerksom på at du skal starte en løfteoperasjon.
- ✓ Sørg alltid for at opphengspunktet ikke er skadet og at det er godkjent for klemmens kapasitet.
- ✓ Sørg alltid for at lasten ikke er boltet fast i underlaget eller at løftet ikke blir hindret av andre obstruksjoner.
- ✓ Bruk alltid det personlige verneutstyret som er påkrevd ved din arbeidsplass.
- ✓ Unngå rykk eller sjokkbelastning, da dette øker den totale belastningen på redskapet.
- ✓ Vær oppmerksom på at lasten kan rotere når den blir belastet.
- ✓ Fastslå hvor lastens tyngdepunkt ligger, ta et prøveløft og juster stroppene som en følge av eventuell ubalanse i prøveløftet.
- ✓ Hvis du skal åpne klemmen sørg for at den ikke er under belastning.



Bruksanvisning

Tiger bjelkeklemme BCF



9.0 Merking

Merking på bjelkeklemmen skal minimum inneholde følgende informasjon:

- ✓ Produsent
- ✓ Modell
- ✓ WLL
- ✓ «CE» merket
- ✓ Produksjonsdato

10.0 Transport, oppbevaring, vedlikehold og avfallshåndtering

Bjelkeklemmen må transporteres på en måte som beskytter den for skader. Lagring bør skje på et tørt og velegnet sted. Skal klemmen lagres over lengre tid bør den rengjøres og bevegelige deler bør korrosjonsbeskyttes med egnet olje eller grease.

Når klemmen kasseres; resirkuler eller kast delene i henhold til lokale lover og forskrifter.

11.0 Periodisk kontroll

Det er kun sakkyndig virksomhet som skal forestå periodisk kontroll av redskapet. Denne kontrollen skal minimum gjennomføres hver 12. måned.

Det skal legges særlig vekt på følgende under inspeksjonen:

- Deformasjoner
- Sprekker
- Slitasje
- Skader på justeringsarm
- Manglende merking

Avdekkes skader eller mangler som nevnt over skal klemmen kasseres.

Ved reparasjon av redskapet må kun originale komponenter benyttes. Reparasjoner må kun utføres av sakkyndig virksomhet.



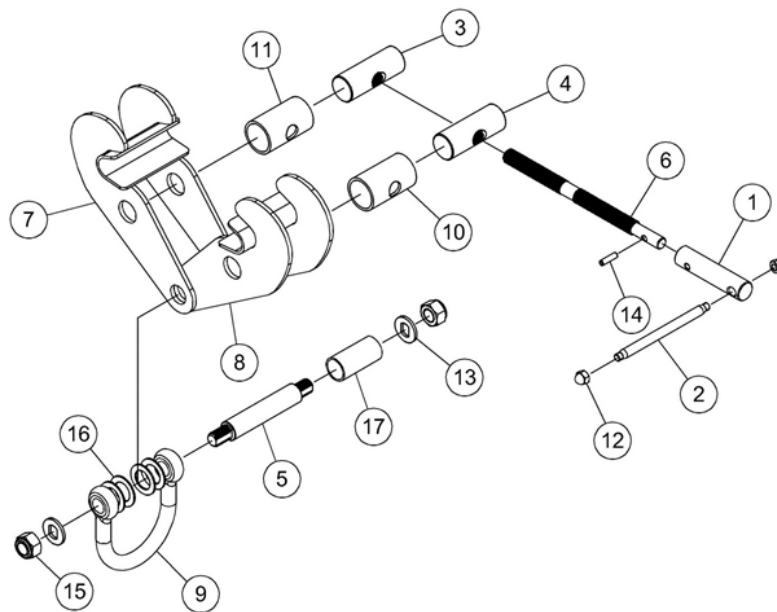
Bruksanvisning

Tiger bjelkeklemme BCF



Eksplasjonstegning

BCF-0100, BCF-0200, BCF-0300, BCF-030S, BCF-050S



Del nr:	Beskrivelse	Del nr:	Beskrivelse	Del nr:	Beskrivelse
1/2/12	Håndtaksett	7/8	Sideplater med kjeve	14	Splint
3/4	Monteringshylse	9	Sjakkell	15	Mutter
5	Bolt	10/11	Beskyttelseshylse	16	Skive
6	Justeringsarm	13	Skive	17	Beskyttelseshylse



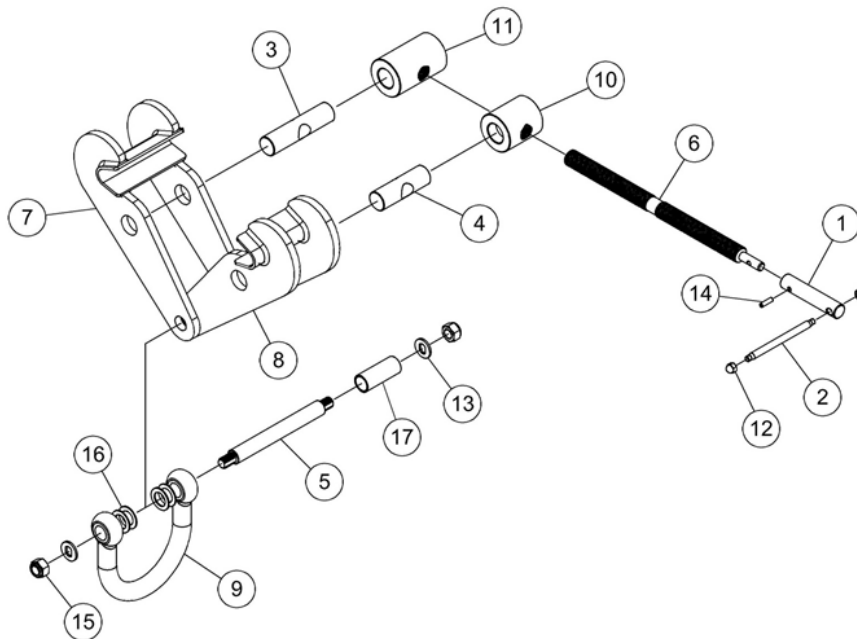
Tiger

Bruksanvisning

Tiger bjelkeklemme BCF



BCF-0500



Del nr:	Beskrivelse	Del nr:	Beskrivelse	Del nr:	Beskrivelse
1/2/12	Håndtaksett	7/8	Sideplater med kjeve	14	Splint
3/4	Monteringshylse	9	Sjakkell	15	Mutter
5	Bolt	10/11	Beskyttelseshylse	16	Skive
6	Justeringsarm	13	Skive	17	Beskyttelseshylse

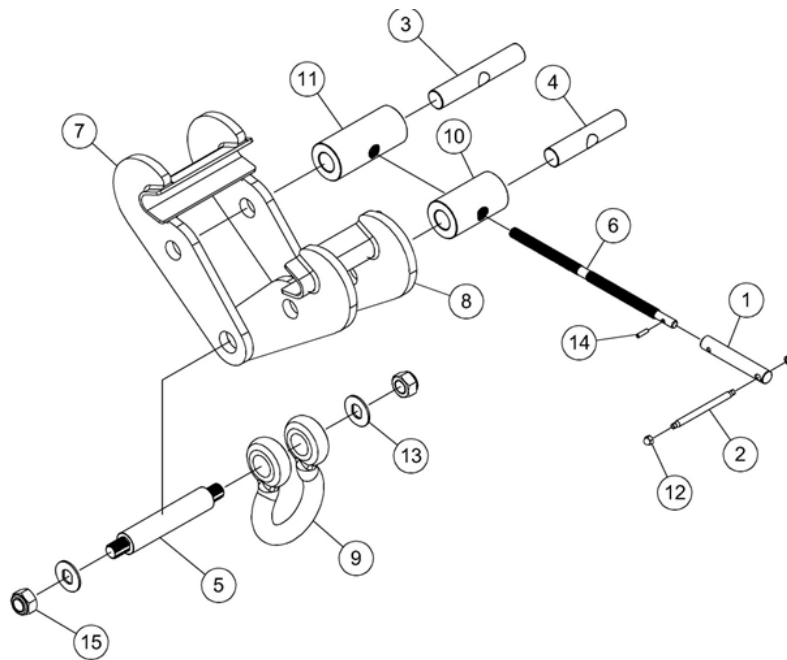


Bruksanvisning

Tiger bjelkeklemme BCF



BCF-1000



Del nr:	Beskrivelse	Del nr:	Beskrivelse	Del nr:	Beskrivelse
1/2/12	Håndtaksett	7/8	Sideplater med kjeve	14	Splint
3/4	Monteringshylse	9	Sjakkell	15	Mutter
5	Bolt	10/11	Beskyttelseshylse	16	Skive
6	Justeringsarm	13	Skive	17	Beskyttelseshylse



Bruksanvisning

Tiger bjelkeklemme BCF



12.0 Kontaktinformasjon

John Dahle Skipshandel AS
Postboks 87
4098 Tananger
Sentralbord: +47 51 64 69 90
E-post: post@john-dahle.no
Nettside: www.john-dahle.no